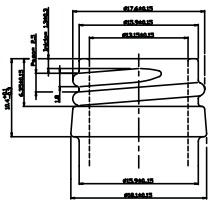
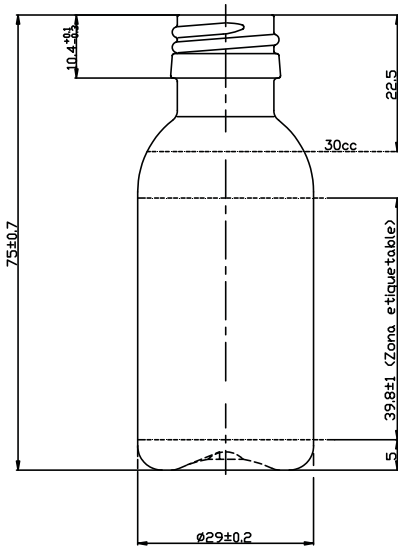
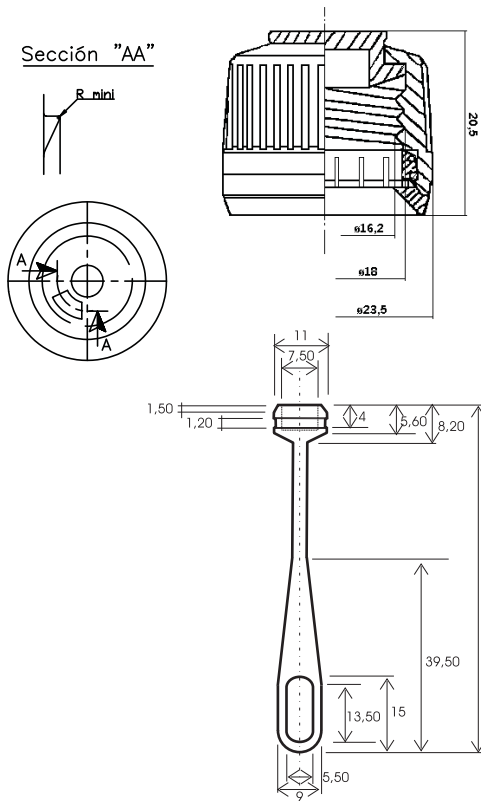


BOTELLA PET FARMA 30 ml. TAPÓN ESPÁTULA PRECINTO

referencias 00213030-00218030



Detalle CUELLO



IDENTIFICACIÓN BOTELLA: TIPO DE MATERIAL: RESINA :PET
 MÉTODO TRANSFORMACIÓN: INYECCIÓN SOPLADO
 CAPACIDAD A VERTER: 35,00 ML. +/-2,00
 PESO: 6,00 g. +/- 0,5
 CUELLO: PP 18

IDENTIFICACIÓN TAPÓN: TIPO DE MATERIAL: TAPON :PEHD 98% + MASTERBACH 2% · PRECINTO: PELD 98% + MASTERBACH 2% · GOTEADOR: PELD · ESPÁTULA: PEHD
 MÉTODO TRANSFORMACIÓN: INYECCIÓN
 APTITUD ALIMENTARIA: SI
 SOLIDEZ A LA LUZ: 8
 RESISTENCIA TERMICA: 300°

EMBALAJE:

1- UNITARIO:

UNIDADES: 1 · EMBALAJE: EN BOLSA TERMOSELLADA

2- CAJA DE CARTON medidas 360 x 265 x 180 mm.

UNIDADES: 50 · EMBALAJE: EN BOLSA TERMOSELLADA DE 50 UNIDADES

3- CAJA DE CARTON medidas 360 x 265 x 180 mm.

UNIDADES: 100 · EMBALAJE: EN BOLSA TERMOSELLADA DE 100 UNIDADES

4- CAJA DE CARTON medidas 600 x 480 x 490 mm.

UNIDADES: 1100 · EMBALAJE: EN BOLSA TERMOSELLADA DE 1100 UNIDADES