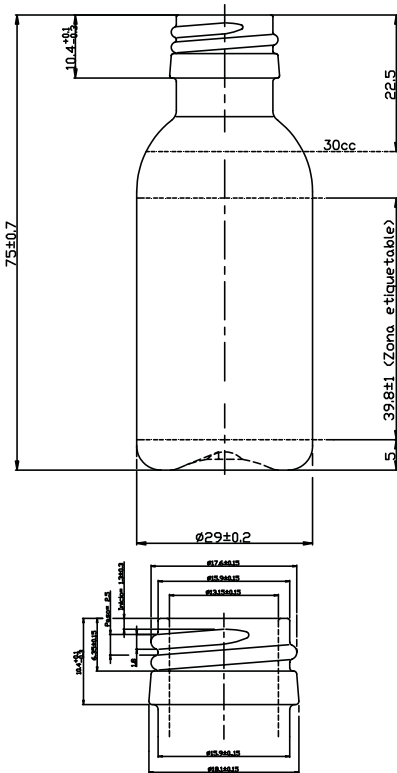
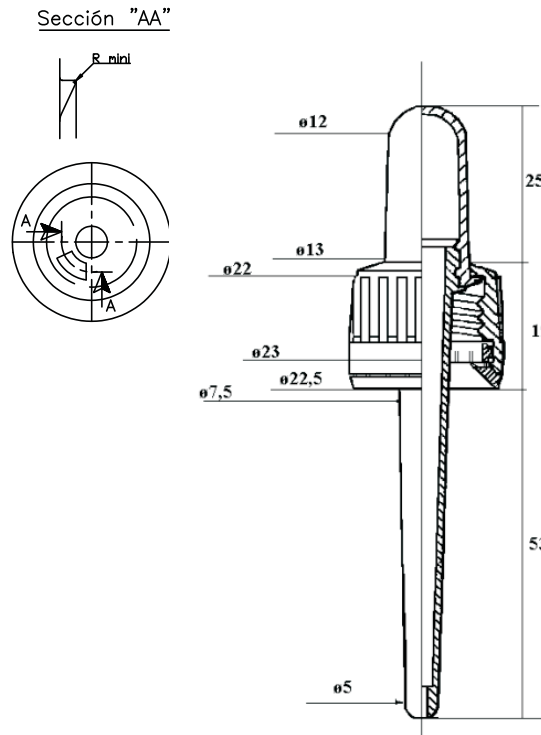


ESPECIFICACIONES TÉCNICAS DE ENVASE
BOTELLA PET FARMA 30 ml. TAPÓN CUENTAGOTAS
referencias 00211030-00216030



Detalle CUELLO



IDENTIFICACIÓN BOTELLA: TIPO DE MATERIAL: RESINA :PET
MÉTODO TRANSFORMACIÓN: INYECCIÓN SOPLADO
CAPACIDAD A VERTER: 35,00 ML. +/-2,00
PESO: 6,00 g. +/- 0,5
CUELLO: PP 18

IDENTIFICACIÓN TAPÓN: TIPO DE MATERIAL: TAPON :PEHD 98% + MASTERBACH 2% · PRECINTO: PELD 98% + MASTERBACH 2% · TETINA: LLDPE 98% + 2% MASTERBACH · CÁNULA PELD
MÉTODO TRANSFORMACIÓN: INYECCIÓN
APTITUD ALIMENTARIA: SI
SOLIDEZ A LA LUZ: 8
RESISTENCIA TERMICA: 300°
PESO: 5,10 +/-0,2

EMBALAJE:

1- UNITARIO:

UNIDADES: 1 · EMBALAJE: EN BOLSA TERMOSELLADA

2- CAJA DE CARTON medidas 360 x 265 x 180 mm.

UNIDADES: 50 · EMBALAJE: EN BOLSA TERMOSELLADA DE 50 UNIDADES

3- CAJA DE CARTON medidas 360 x 265 x 180 mm.

UNIDADES: 100 · EMBALAJE: EN BOLSA TERMOSELLADA DE 100 UNIDADES

4- CAJA DE CARTON medidas 600 x 480 x 490 mm.

UNIDADES: 1100 · EMBALAJE: EN BOLSA TERMOSELLADA DE 1100 UNIDADES